

7H₂-1000 电化学氢气传感器



应用:

能源, 电力, 石化, 环保, 矿业, 农业, 居家安全等

特点:

低功耗
高精度
高灵敏度
线性范围宽
优异的重复性和稳定性

技术指标

测量参数

原理	三电极电化学传感器
量程	0-1000ppm
最大测量限	2000ppm
灵敏度	30±10(nA/ppm)
响应时间(T ₉₀)	<30seconds
基线范围 (20°C)	-1~3ppm
零点漂移 (-20°C-40°C)	<9ppm
重复性	1%
输出线性度	线性
长期灵敏度漂移	<0.5% signal/month

电子参数

负载电阻	10 Ω
偏置电压	不需要

环境参数

工作温度范围	-20°C~50°C
工作压力范围	90 ~ 110 kPa
工作湿度范围	10%—90%
存储温度范围	0~20°C

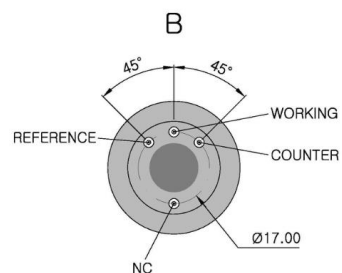
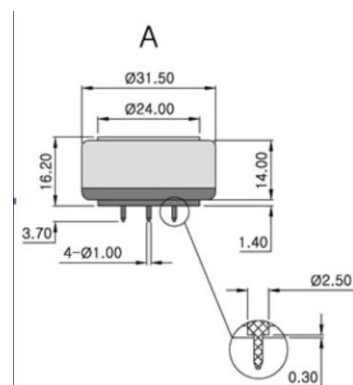
寿命参数

存储寿命	6 个月
使用寿命	空气中 3 年
质保期	18 个月

物理参数

重量	11g
----	-----

产品尺寸图



注: 1 所有尺寸以 mm 为单位

2 所有公差范围为±0.15mm

7H₂-1000 电化学氢气传感器

干扰气体交叉

注：1 下述提到的所有检测性能都是基于 20°C & 50%RH & 1013mbar 的环境，要获取检测模块在其他环境下的响应性能请联系我们。

2 请通过特定插座与 PCB 板连接，严禁直接将插针焊接在 PCB 板上

干扰气体	干扰气体浓度 (ppm)	氢气浓度 (ppm)
CO	100	60

注意事项：

- 1 传感器避免接触有机溶剂和腐蚀性气体。
- 2 传感器避免存放在多尘、环境脏乱区域及无氧的环境中。
- 3 禁止将传感器暴露于高浓度被测气体环境中。
- 4 不可过度的撞击或震动，避免造成内部损坏。
- 5 管脚禁止折断和弯曲。
- 6 电解液渗漏会造成损害，请不要随意拆开传感器。
- 7 传感器贮存时工作电极与参比电极处于短路状态。



深圳市普晟传感技术有限公司

地址深圳市龙华新区大浪街道同胜社区华荣路联建科技工业园 4 栋 206

电话：+86-755-36690079

邮箱：sales@szprosense.com;