

---

# 达特 WZ-S 型甲醛检测模组

## 使用说明书

深圳市普晟传感技术有限公司

## 版权声明

本手册版权为深圳市普晟传感技术有限公司所有，未经深圳市普晟传感技术有限公司书面许可，任何单位和个人不得摘录、复制、翻译、注释、编辑本手册的部分或全部内容，侵权必究。

为使您更好地使用本公司产品，请务必仔细阅读本说明书并按照所建议的使用方法进行使用。对于不按照使用说明进行操作或因擅自去除、拆卸、更换传感器内部组件而对本产品造成的损坏，本公司不承担相应损失。

本公司以客户需求为导向，追求高品质的客户体验与高质量的技术创新，欢迎新老客户与我司进行产品应用探讨。

手册版本号：WZ-S-V 2.0

深圳市普晟传感技术有限公司

2017年2月27日

## 产品简介

WZ-S 型甲醛检测模组是全球甲醛检测专家——英国达特公司的最新力作，采用升级版达特甲醛传感器结合先进的微检测技术，直接将环境中的甲醛含量转换成浓度值，标准化数字输出，便于客户集成使用。WZ-S 型甲醛检测模组经过严格的工厂校准，可直接应用于您的检测体系中。

## 特点

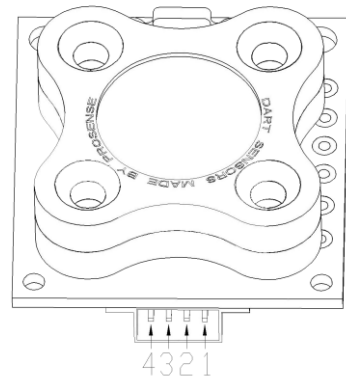
测量精度高  
响应速度快  
使用寿命长  
功耗低  
稳定可靠  
抗干扰能力强  
无需定期校准

## 典型应用

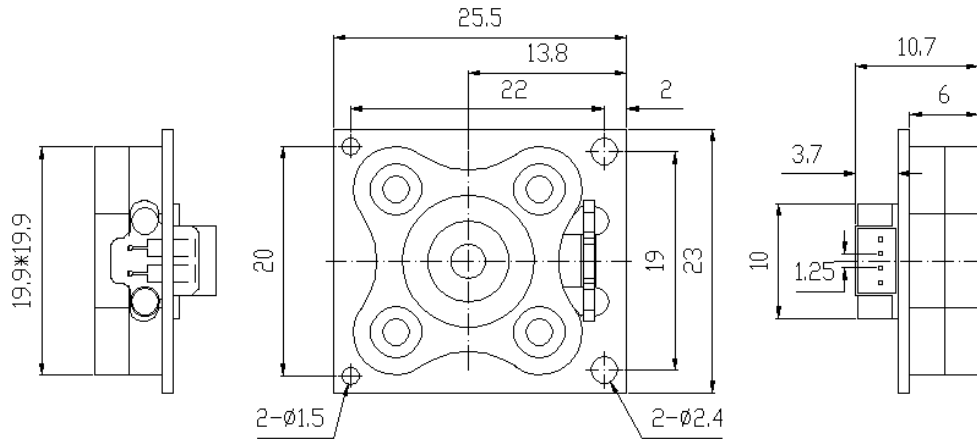
智能家居  
便携式仪表  
可穿戴设备  
空气清新机  
新风系统  
.....

## 管脚定义

管脚名称	管脚说明
Pin1	Vin(5V)
Pin2	GND
Pin3	RXD (0~3.3V 数据输入)
Pin4	TXD (0~3.3V 数据输出)



## 结构尺寸



## 技术指标

产品型号	WZ-S
检测原理	燃料电池
检测气体	甲醛
检测量程	0-2ppm
最大过载	10ppm
供电电压	5-7V
预热时间	<3min
响应时间 ( $T_{90}$ )	<40S
恢复时间 ( $T_{10}$ )	<60S
分辨率	0.001ppm
工作温度	-20°C ~ 50°C
工作湿度	10% - 90%RH (非凝结)
存储温度	0 ~ 20°C
使用寿命	5年 (正常使用)
质保期	12个月
重量	4g

## 通讯协议

### ➤ 通用设置

传感器模块使用串行通讯方式，通讯配置参数如下：

波特率	9600
数据位	8 位
停止位	1 位
校验位	无

### ➤ 通讯命令

通讯分主动上传和问答式，出厂默认为主动上传，每隔 1 秒发送 1 次浓度值。

命令行格式如下：

0	1	2	3	4	5	6	7	8
起始位	气体名称	单位	小数位数	气体浓度 高位	气体浓度 低位	满量程高 位	满量程 低位	校验值
0xFF	CH20=0x17	Ppb=0x04	0x00	0x00	0x25	0x07	0xD0	0x25

气体浓度值=气体浓度高位\*256+气体浓度低位；

(浓度高位和浓度低位需从 16 进制换算为 10 进制后再代入本公式计算)

切换到问答式，命令行格式如下：

0	1	2	3	4	5	6	7	8
起始位	保留	切换命令	问答	保留	保留	保留	保留	校验值
0xFF	0x01	0x78	0x41	0x00	0x00	0x00	0x00	0x46

切换到主动上传，命令行格式如下：

0	1	2	3	4	5	6	7	8
起始位	保留	切换命令	主动上传	保留	保留	保留	保留	校验值
0xFF	0x01	0x78	0x40	0x00	0x00	0x00	0x00	0x47

读气体浓度值格式如下：

0	1	2	3	4	5	6	7	8
起始位	保留	命令	保留	保留	保留	保留	保留	校验值
0xFF	0x01	0x86	0x00	0x00	0x00	0x00	0x00	0x79

传感器返回值格式如下

0	1	2	3	4	5	6	7	8
起始位	命令	气体浓度高位 (ug/m3)	气体浓度低位 (ug/m3)	保留	保留	气体浓度高位 (ppb)	气体浓度低位 (ppb)	校验值
0xFF	0x86	0x00	0x2A	0x00	0x00	0x00	0x20	0x30

气体浓度值=气体浓度高位\*256+气体浓度低位

(浓度高位和浓度低位需从 16 进制换算为 10 进制后再代入本公式计算)

### 校验和计算

/\*\*\*\*\*\*  
 \*函数名: unsigned char FucChecksum(uchar \*i, uchar ln)  
 \*功能描述: 求和校验 (取发送、接收协议的 1\2\3\4\5\6\7 的和取反+1)  
 \*函数说明: 将组数的元素 1-倒数第二个元素相加后取反+1 (元素个数必须大于 2)  
 \*\*\*\*\*/

unsigned char FucChecksum(unsigned char \*i, unsigned char ln)

{

    unsigned char j, tempq=0;

    i+=1;

    for(j=0; j<(ln-2); j++)

    {

        tempq+=\*i;

        i++;

    }

    tempq=(~tempq)+1;

    return(tempq);

}

### 注意事项

- 禁止插拔模组上的传感器。
- 禁止改动、移动电子元件安装状态。
- 避免接触有机溶剂、有机蒸汽、高浓度气体。
- 不可过度的撞击或震动。
- 禁止超限使用模组。



普 | 晟 |  
PRO SENSE

深圳市普晟传感技术有限公司

地址: 深圳市龙华新区大浪街道同胜社区华荣路联建科技工业园 4 栋 206

电话: +86-755-36690079

邮箱: sales@szprosense.com