

7SO₂-20 电化学二氧化硫传感器



特点:

低功耗
高精度
高灵敏度
线性范围宽
优异的重复性和稳定性

应用:

能源, 电力, 石化, 环保, 矿业, 农业, 居家安全等

技术指标

测量参数

| | |
|------------------------|----------------------|
| 原理 | 三电极电化学传感器 |
| 量程 | 0-20ppm |
| 最大测量限 | 500ppm |
| 灵敏度 | 0.37 ± 0.07 (uA/ppm) |
| 响应时间(T ₉₀) | <30seconds |
| 基线范围 (20°C) | -0.5 ~ 0.5ppm |
| 零点漂移 (-20°C-40°C) | <2ppm |
| 重复性 | 2% |
| 输出线性度 | 线性 |
| 长期灵敏度漂移 | <2% signal/month |

电子参数

| | |
|------|------|
| 负载电阻 | 10 Ω |
| 偏置电压 | 不需要 |

环境参数

| | |
|--------|--------------|
| 工作温度范围 | -20°C ~ 50°C |
| 工作压力范围 | 90 ~ 110 kPa |
| 工作湿度范围 | 10% - 90% |
| 存储温度范围 | 0 ~ 20°C |

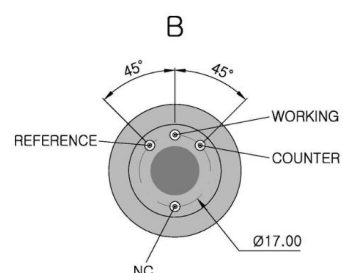
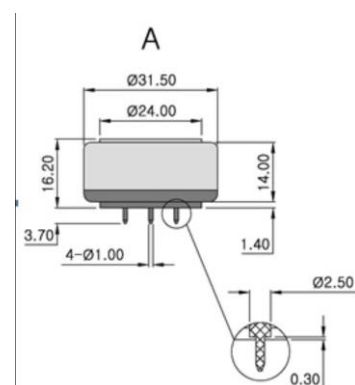
寿命参数

| | |
|------|---------|
| 存储寿命 | 6 个月 |
| 使用寿命 | 空气中 2 年 |
| 质保期 | 12 个月 |

物理参数

| | |
|----|-----|
| 重量 | 11g |
|----|-----|

产品尺寸图



注: 1 所有尺寸以 mm 为单位
2 所有公差范围为 ±0.15mm

7SO₂-20 电化学二氧化硫传感器

干扰气体交叉

注：1 下述提到的所有检测性能都是基于 20℃ & 50%RH & 1013mbar 的环境，要获取检测模块在其他环境下的响应性能请联系我们。

2 请通过特定插座与 PCB 板连接，严禁直接将插针焊接在 PCB 板上

| 干扰气体 | 干扰气体浓度 (ppm) | 二氧化硫浓度 (ppm) |
|------------------|--------------|--------------|
| H ₂ S | 25 | 0.1 |
| CO | 300 | 5 |
| H ₂ | 100 | 0 |
| NO | 30 | 2 |
| NO ₂ | 5 | -5 |

注意事项：

- 1 传感器避免接触有机溶剂和腐蚀性气体。
- 2 传感器避免存放在多尘、环境脏乱区域及无氧的环境中。
- 3 禁止将传感器暴露于高浓度被测气体环境中。
- 4 不可过度的撞击或震动，避免造成内部损坏。
- 5 管脚禁止折断和弯曲。
- 6 电解液渗漏会造成损害，请不要随意拆开传感器。
- 7 传感器贮存时工作电极与参比电极处于短路状态。